

# FORWARD atex



## Piccoli ventilatori centrifughi pale avanti in atmosfera esplosiva G o D gruppo II categoria 2 o 3

Small size forward curved blade centrifugal fans  
in explosive atmosphere G or D group II category 2 or 3

### APPLICAZIONI

I ventilatori della serie FORWARD ATEX vengono utilizzati laddove per la presenza di gas infiammabili sia necessario garantire una corretta estrazione d'aria evitando rischi di esplosione. Ad esempio nella ventilazione di sale batteria, piattaforme petrolifere, industrie chimiche, laboratori ecc., in applicazioni con fissaggio a canale

### GAMMA

La gamma è composta da 5 modelli da 50 a 1.800 mc/h.

### PECULIARITÀ

La serie FORWARD ATEX è caratterizzata dall'impiego di materiali e da scelte progettuali particolari tese ad evitare il più possibile il rischio di esplosione, in ottemperanza con la direttiva ATEX 2014/34/UE. Costruzioni diverse sono previste per i ventilatori utilizzati in categoria 2G, 2D o 3G, 3D.

### COSTRUZIONE

- Cassa in lamiera di acciaio verniciata.  
Girante a semplice aspirazione, realizzata in lamiera zincata con pale curve in avanti (sirocco).
- Motore elettrico asincrono a corrente alternata trifase o monofase, protezione IP 55, isolamento classe F, forma B35 (FORWARD ATEX 122-142 forma B5) costruzione a norme IEC/EEC, servizio S1. Antideflagrante OMOLOGATO ATEX PER ATMOSFERA ESPLOSIVA G o D GRUPPO II.
- Esecuzione 5; accoppiamento diretto con girante a sbalzo

### SPECIFICHE TECNICHE

FORWARD ATEX

- Fluido convogliato: gas non polverosi, non abrasivi o corrosivi.
- Temperatura fluido convogliato a: -20°C/+60°C.
- Tensione d'alimentazione:  
versione trifase (T) 400V-3Ph.  
versione monofase (M) 230V-1Ph.
- Frequenza: 50Hz.  
Orientamento standard: LG 270.

### ACCESSORI

- Sedia di supporto (escluso 122-142): FF-FO.
- Rete di protezione (accessorio) - Obbligatorio per l'utilizzo a bocca libera

### APPLICATIONS

FORWARD ATEX line are installed in hazardous areas where for the presence of flammable gas it is necessary to grant a suitable air extraction avoiding risk of explosion. For instance ventilation of battery rooms, oil platform, chemical factories, laboratories etc. In ducting applications.

### RANGE

Range consists of 5 models from 50 up to 1.800 mc/h.

### ADVANTAGES

FORWARD ATEX line is characterized by particular materials and design to avoid as much as possible the risk of explosion, according to the ATEX 2014/34/UE directive. Different constructions are foreseen for the fans working in category 2G, 2D or 3G, 3D.

### CONSTRUCTION

- Volute in painted metal sheet.  
Forward curved blade single inlet impeller, in galvanized steel sheet.
- Asynchronous electric motor three or single phase, protection IP55, class F, service S1, form B35, (FORWARD ATEX 122-142 form B5), construction according to IEC/ EEC  
Explosion proof ATEX APPROVED FOR EXPLOSIVE ATMOSPHERE G or D GROUP II.
- Arrangement 5 (impeller directly coupled to motor shaft).

### TECHNICAL SPECIFICATIONS

FORWARD ATEX

- Conveyed air: clean, not abrasive.
- Temperature of conveyed air: -20°C/+60°C.
- Voltage:  
Three-phase version (T) 400V-3Ph  
Single-phase version (M) 230V-1Ph
- Frequency: 50Hz
- Standard discharge angle: LG 270.

### ACCESSORIES

- Fan support (excluded 122-142): FF-FO.
- Protection grid (accessory) mandatory for free air

FORWARD atex

Orientamenti

Orientamento standard LG 270

Discharge angles

Standard discharge angle LG 270

	RD 0	RD 45	RD 90	RD 135	RD 180	RD 225	RD 270	RD 315
RD								
	LG 0	LG 45	LG 90	LG 135	LG 180	LG 225	LG 270	LG 315
LG								

Le prestazioni indicate nei diagrammi si riferiscono ad aria alla temperatura di 15°C ed all'altitudine di 0 mt s.l.m., e sono state ottenute in installazioni di tipo "D" in assenza di reti e accessori.  
 Performances shown in the selection diagrams refer to air at 15°C temperature and 0 mt a.s.l. altitude, and they were obtained in installation type "D" with no grid nor accessories.

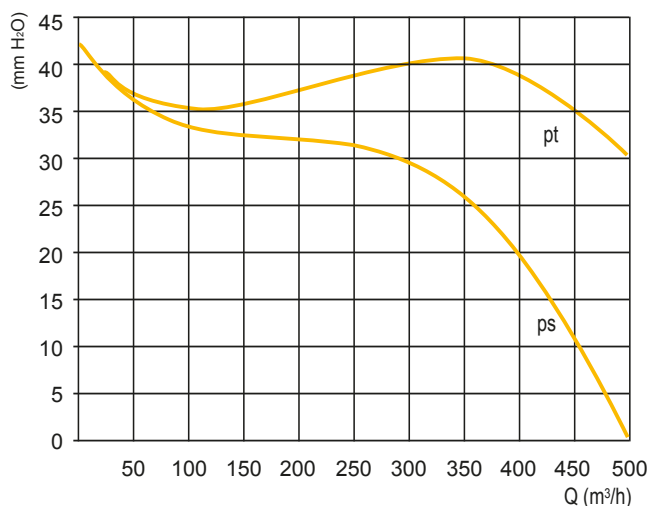
2 POLI/POLES (3000 rpm) - T: trifase/three-phase (3Ph-400V-50 Hz)

Modello Model	Pm (kW)	In max (A)	Mot (H)	Lp dB(A)
122 T	0.09	0.29	56	60
142 T	0.18	0.65	63	68
152 T	0.25	1.35	63	70
162 T	0.55	1.9	71	71
182 T	1.1	2.5	80	74

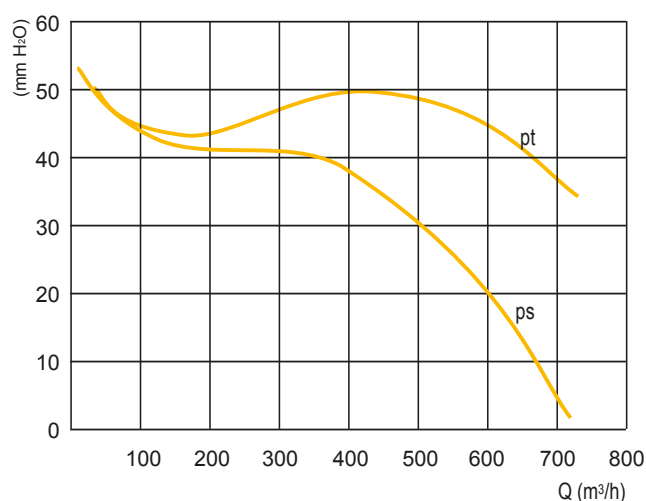
2 POLI/POLES (3000 rpm) - M: monofase/single-phase (1Ph-230V-50 Hz)

Modello Model	Pm (kW)	In max (A)	Mot (H)	Lp dB(A)
122 M	0.09	0.8	56	60
142 M	0.18	0.85	63	68
152 M	0.25	3.6	63	70
162 M	0.55	5.2	71	71
182 M	1.1	7.9	80	74

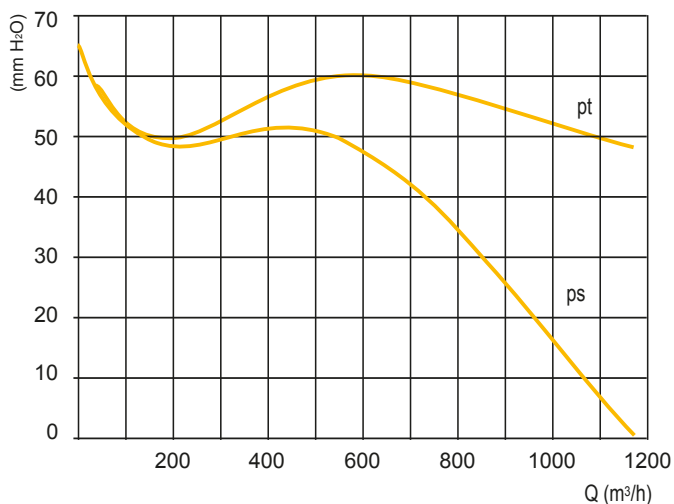
FORWARD 122



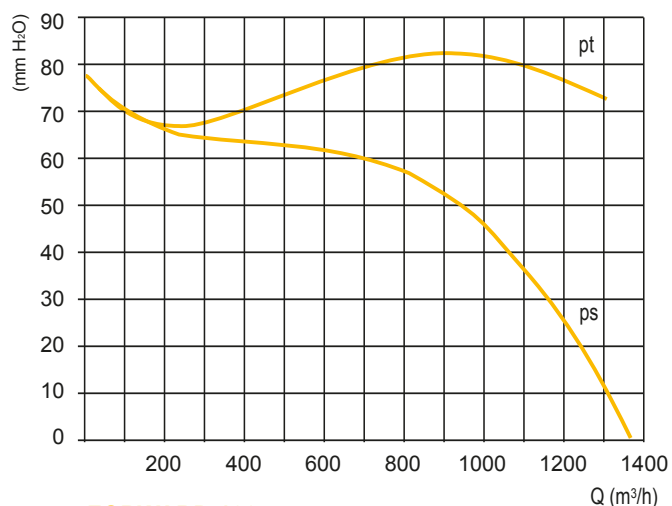
FORWARD 142



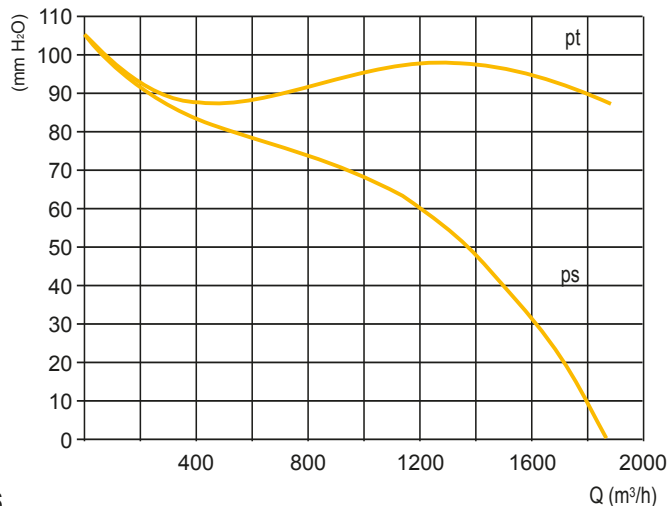
FORWARD 152



FORWARD 162



FORWARD 182



**Tolleranze:** prestazioni aerauliche e rumorosità rientrano nelle tolleranze indicate nella norma DIN 24166, Classe 2.

**Tolerances:** performances and sound power levels within the tolerances allowed by the DIN 24166 standard for Class 2.

**Attenzione:** il livello di pressione sonora è riferito ad una misurazione onnidirezionale in campo libero a 1.5 m dal ventilatore al punto di massimo rendimento con aspirazione e mandata canalizzata.

**Attention:** sound pressure level is measured in free field at 1.5m from the fan, at maximum efficiency with ducted inlet and outlet.

Modello Model	A1	B1	A2	B2	A3	B3	Ød	ØD	ØD1	ØD2	E	F	G1	G2	L	M	kg*
<b>122</b>	80	80	96	96	115	115	8,2	119	136	150	205	238	93	84	278	43	6,5
<b>142</b>	90	90	112	112	130	130	8,2	129	155	170	219	252	109	92	344	48	9
<b>152</b>	108	108	137	137	160	160	8,2	150	175	190	252	290	129	98	362	57	10,5
<b>162</b>	108	108	137	137	160	160	8,2	150	175	190	252	290	129	98	362	57	12
<b>182</b>	118	118	147	147	170	170	8,2	169	200	215	288	334	142	118	386	63	18

Dimensioni in mm/Dimensions in mm  
\*Indicativo/Indicative

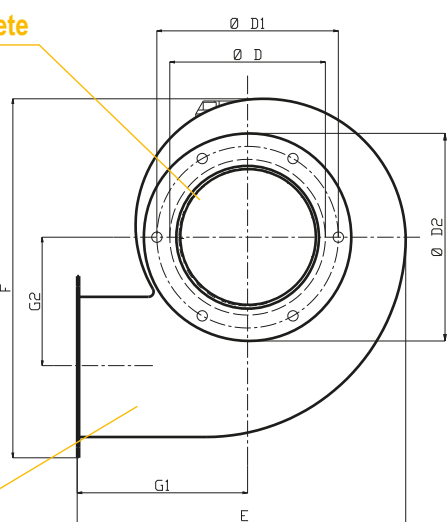
Peso ventilatore in kg (completo di motore) • Weight of fan in kg (complete with motor)

**Boccaglio con rete**

Inlet with grid

**Chiocciola**

Casing

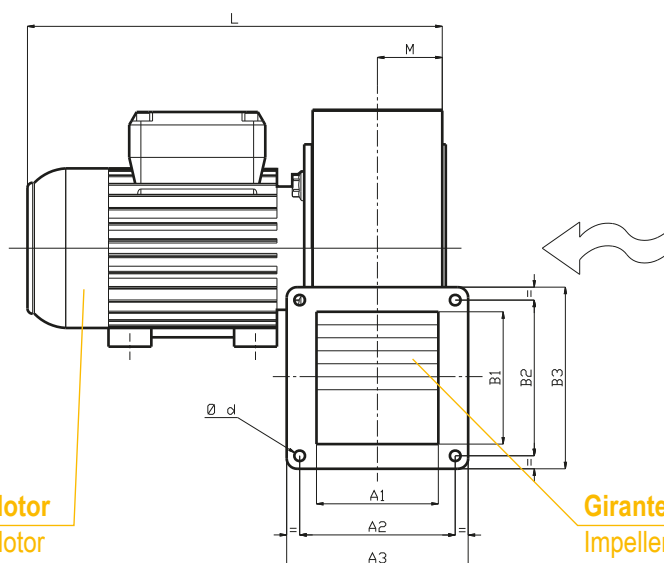


**Motor**

Motor

**Girante**

Impeller



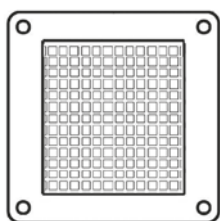
**RETE DI PROTEZIONE/PROTECTION GRID**

(accessorio) obbligatorio per l'utilizzo a bocca libera  
(accessory) mandatory for free air

**SEDIA DI SUPPORTO / FAN SUPPORT FF-FO**

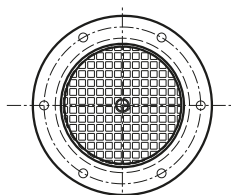
Modello Model	A	B	C	D	E	F	Mot (H)	kg
<b>152</b>	100	200	140	230	145	208	63	1,8
<b>162</b>	100	200	140	230	145	216	71	1,8
<b>182</b>	100	200	140	230	145	225	80	1,8

Dimensioni in mm/Dimensions in mm



**OPG-FO**

Rete lato mandata  
Outlet protection grid



**IPG-FO**

Rete lato aspirazione  
Inlet protection grid

