

RECTA



Inline centrifugalni ventilator za pravougaone kanale *Centrifugal in line fan for rectangular ducts*

APLIKACIJE I KARAKTERISTIKE

Ventilatori serije RECTA se instaliraju jednostavnim povezivanjem na pravougaone kanale iste veličine u civilnim i industrijskim sistemima. Još jedna posebnost, pored jednostavnosti montaže, je fleksibilnost rada zahvaljujući savršenoj podesivosti brzine rotacije elektromotora.

DOMET

Modeli za kanale od 400x200 do 700x400 mm.

KONSTRUKCIJA

Transporter od pocinkovanog čeličnog lima otpornog na atmosferske uticaje.

Radna kola visokih performansi zakrivljena napred od pocinkovanog čeličnog lima.

Elektromotor sa spoljnim rotorom IP54 cl. B jednofazni ili trofazni pogodni za rad u regulaciji brzine direktno povezani na radno kolo.

Priključna kutija od tehnopolimera.

TEHNIČKE SPECIFIKACIJE

Preneseni vazduh: čist Temperatura vazduha: $-20^{\circ}\text{C} / +40^{\circ}\text{C}$

Napajanje:

Trofazna verzija (T) 400V-50Hz.

Monofazna verzija (M) 230V-50Hz.

PRIBOR

Regulatori brzine

Antivibracioni spojevi

Prigušivači

DESCRIPTION

The fans of RECTA line are designed to be easily installed in rectangular ducts of the same dimensions. Their main characteristics are ease of installation and flexibility of working, given by the perfect regulation of the motor speed.

RANGE

Models for ducts 400x200 up to 700x400 mm

CONSTRUCTION

- Weather proof galvanized steel sheet casing.
- Forward blade curved, high efficiency impeller in galvanized steel sheet.
- External rotor electric motor IP54 class B mono-phase or three-phase suitable to work in speed regulation, directly coupled to the impeller.
- Terminal box in techno-polymer

TECHNICAL SPECIFICATIONS

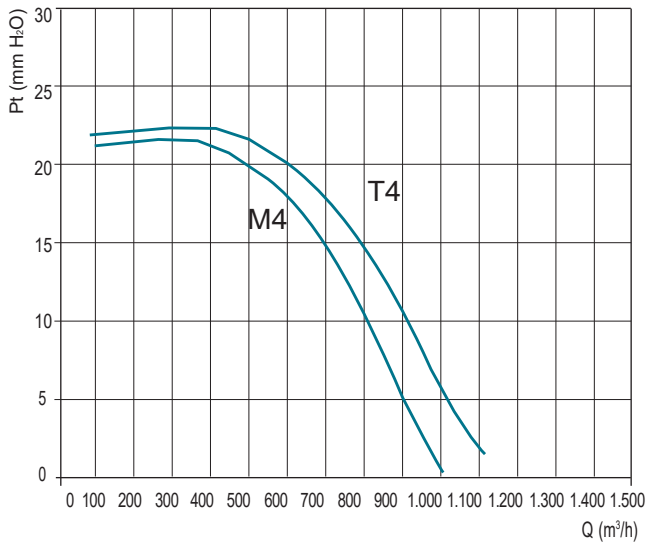
- Conveyed air: clean
- Temperature air: $-20^{\circ}\text{C} / +40^{\circ}\text{C}$
- Voltage:
Three phase version (T) 400V-50Hz.
Mono-phase version (M) 230V-50Hz.

ACCESSORIES

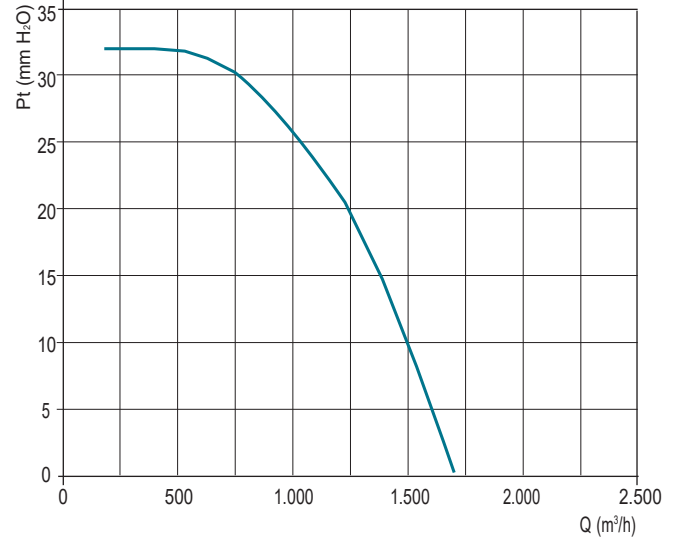
- Speed regulators
- Flexible joints
- Silencers

Performanse prikazane na dijagramima odnose se na vazduh na temperaturi od 15 °C i nadmorskoj visini od 0 m, a dobijeni su u instalacijama tipa "D" u nedostatku mreže i pribora.
 Performance shown in the selection diagrams refer to air at 15°C temperature and 0 mt a.s.l. altitude, and they were obtained in installation type "D" with no grid nor accessories.

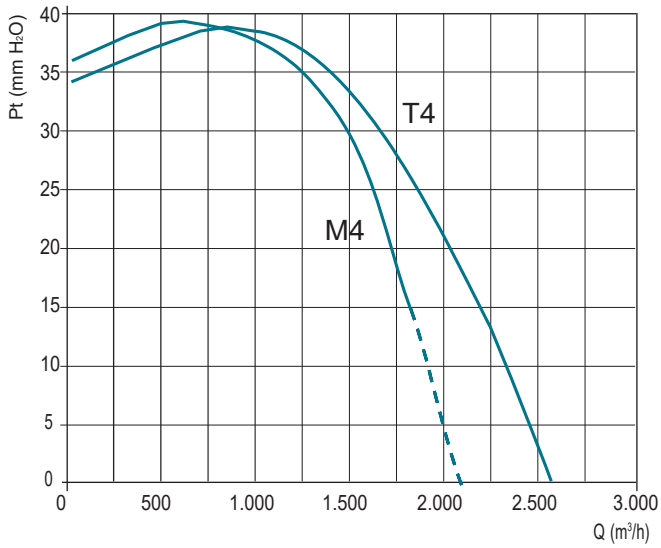
4x2 M4 - 4x2 T4



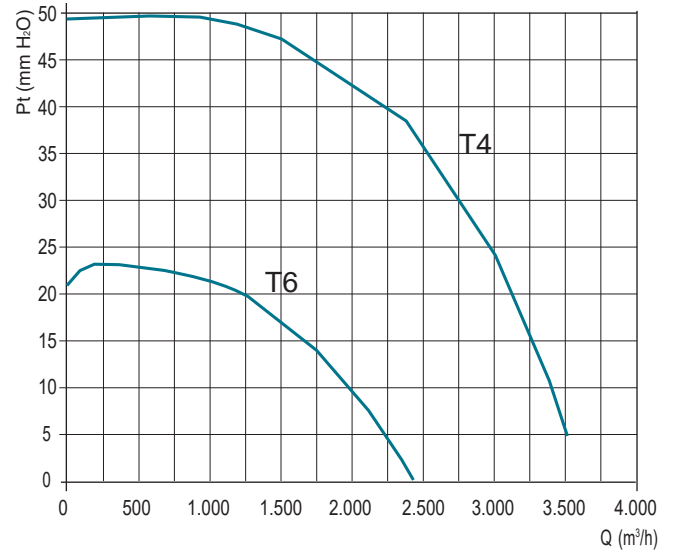
5x25 M4 - 5x25 T4



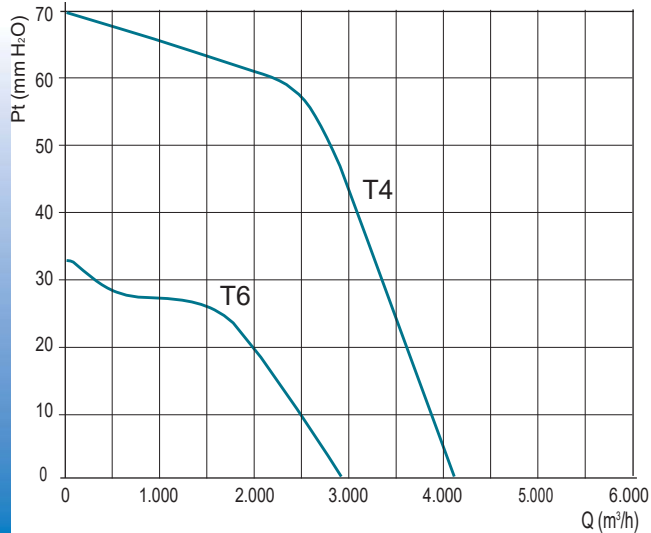
5x3 M4 - 5x3 T4



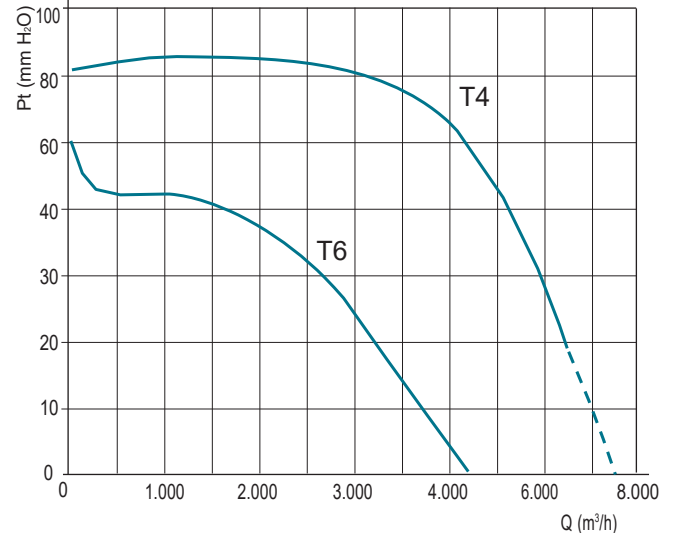
6x3 T4 - 6x3 T6



6x35 T4 - 6x35 T6



7x4 T4 - 7x4 T6



Performanse prikazane na dijagramima odnose se na vazduh na temperaturi od 15 °C i nadmorskoj visini od 0 m., a dobijeni su u instalacijama tipa "D" u nedostatku mreže i pribora.
Performance shown in the selection diagrams refer to air at 15°C temperature and 0 mt a.s.l. altitude, and they were obtained in installation type "D" with no grid nor accessories.

Monofazno/Single phase 230/1/50Hz

Modello Model	Portata - Flow rate (m ³ /h)	Pm (kW)	In max (A)	Lp dB(A)	Regol. Regul.
4x2 M4	1.080	0,36	1,8	55	SREM 4A
5x25 M4	1.650	0,5	2,3	57	SREM 4A
5x3 M4	1.890	0,7	3	59	SREM 4A

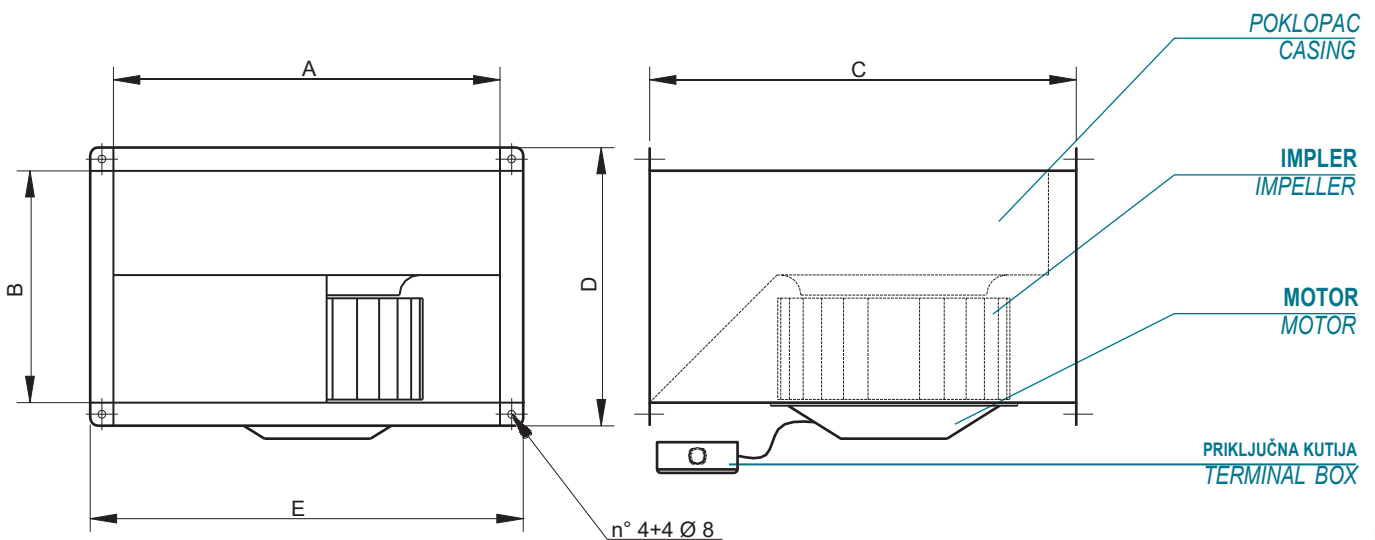
Trofazno/Three phase 400/3/50Hz

Model Model	Obim - Flow rate (m ³ /h)	Pm (kW)	In max (A)	Lp dB(A)	Regol. Regul.
4x2 T4	1.100	0,3	0,51	54	SRST 2A
5x25 T4	1.650	0,5	1	60	SRST 2A
5x3 T4	2.650	0,9	1,9	63	SRST 4A
6x3 T4	3.500	1,5	2,6	67	SRST 4A
6x3 T6	2.450	0,4	0,9	49	SRST 2A
6x35 T4	5.050	2,5	4,1	68	SRST 7A
6x35 T6	3.600	0,9	1,8	62	SRST 2A
7x4 T4	6.300	3,7	6	72	SRST 7A
7x4 T6	3.250	1,1	2	63	SRST 4A

Pm= Snaga motora/Motor power.

In= Potrošnja struje/Absorbed current.

Lp= Nivo zvučnog pritiska u slobodnom polju na 3 m od ventilatora sa kanalnim otvorima.
Sound pressure level in free field at 3 m distance from the fan, with ducted spigots.



Model	A	B	C	D	E	kg
4x2	400	200	450	240	440	15
5x25	500	250	530	300	550	20
5x3	500	300	560	350	550	25
6x3	600	300	640	350	650	33
6x35	600	350	720	400	650	43
7x4	700	400	790	440	750	65

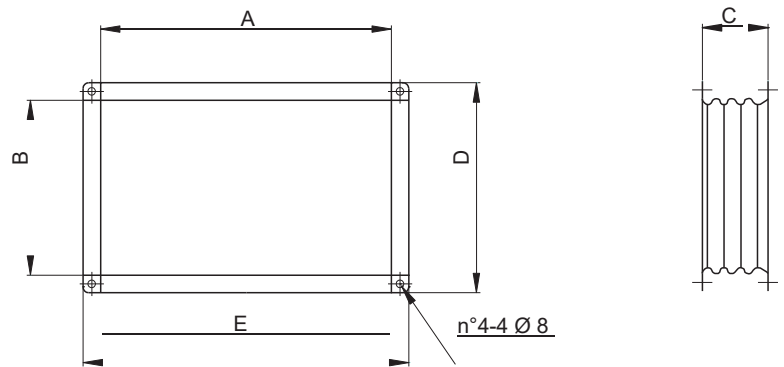
Dimenzije u mm/Dimensions in mm

FLEKSIBILNI ZGLOBOVI

Da bi se ograničilo širenje vibracija ventilatora na kanale.

FLEXIBLE JOINTS

To limit the spreading of the vibrations along the ducts.



Modeli/Models	A	B	C	D	E
4x2	400	200	120	240	440
5x25	500	250	120	300	550
5x3	500	300	120	350	550
6x3	600	300	120	350	650
6x35	600	350	120	400	650
7x4	700	400	120	440	740

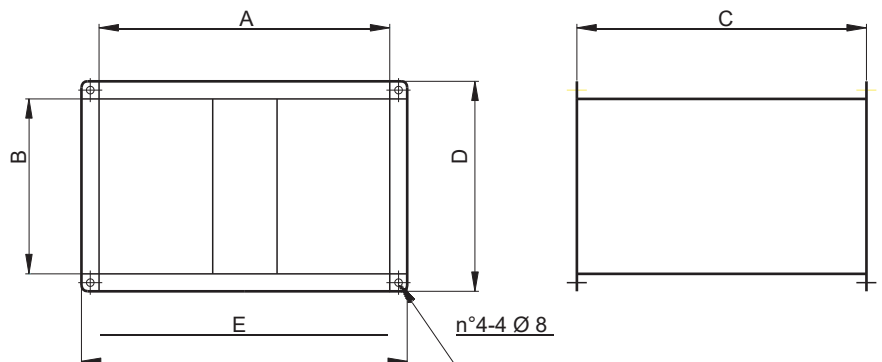
Dimenzije u mm/Dimensions in mm

**SMANJENJE BUKE**

Za smanjenje emisije buke u kanalima

SILENCERS

To reduce the noise in the ducting.



Model	A	B	C	D	E
4x2	400	200	500	240	440
5x25	500	250	560	300	550
5x3	500	300	560	350	550
6x3	600	300	710	350	650
6x35	600	350	710	400	650
7x4	700	400	780	440	750

Dimenzije u mm/Dimensions in mm

Model	LwA radiate						
	125	250	500	1k	2k	4k	8k
4X2	6	12	20	25	23	15	11
5X25	4	7	13	16	15	10	8
5X3	5	6	12	15	14	9	7
6X3	7	13	21	26	24	16	12
6X35	6	12	20	25	23	15	11
7X4	4	7	13	16	15	10	8

Slabljenje dB u oktavnom frekvencijskom opsegu (Hz)/ Noise reduction dB in octave band spectrum (Hz)