

DIAM



Inline centrifugalni ventilatori za kružne kanale Centrifugal in line fan for circular ducts

APLIKACIJE I POSEBNE KARAKTERISTIKE

Idealan za izvlačenje ili uvođenje vazduha kroz kružne cevi u okruženjima kao što su: javna mesta, kancelarije, prodavnice, barovi, teretane, laboratorije, kuhinje, kupatila, radionice, restorani itd. Kompaktna čelična konstrukcija, motor spoljnog rotora i nazad zakrivljeno centrifugalno radno kolo garantuju:

- jednostavnost instalacije
- fleksibilnost rada variranjem broja obrtaja
- visoka aerodinamička efikasnost
- pouzdanost i robusnost.

DOMET

Asortiman se sastoji od 7 modela prečnika od 100 do 315 mm.

KONSTRUKCIJA

- Čelično kućište otporno na vremenske uslove.
- Čelični nosač motora sa ispravljačem navoja.
- Elektromotor sa spoljnim rotorom, IP44 klasa zaštite B, savršeno elektronski podesiv
- Radno kolo visoke efikasnosti zakrivljeno unazad.
- Priključna kutija od tehnopolimera.
- Nosač za pričvršćivanje na zid

TEHNIČKE SPECIFIKACIJE

- Preneti vazduh: čist
- Temperatura vazduha: $-20^{\circ}\text{C} / +50^{\circ}\text{C}$
- Napon i frekvencija napajanja: jednofazni 230V-50Hz

PRIBOR

- Regulatori brzine SRE
- SH leptir amortizeri
- Stege za fiksiranje FA kanala
- RG zaštitne mreže
- (Neophodno za upotrebu sa slobodnim vazduhom)

APPLICATIONS AND ADVANTAGES

DIAM line is ideal to intake or exhaust air through circular ducting in: public locals, offices, shops, bars, pools, laboratories, kitchens, toilets, workshops, restaurants etc.

Its compact steel structure, external rotor motor and centrifugal backward bladed impeller ensure:

- easy installation
- flexible working by adjusting the rpm
- high efficiency
- sturdiness and reliability

RANGE

This line consists of 7 models with diameters from 100 up to 315mm.

CONSTRUCTION

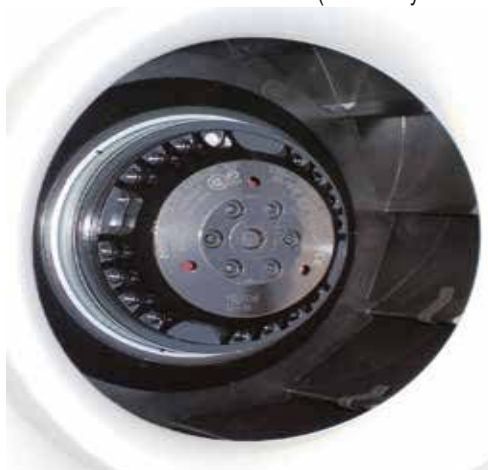
- Casing in weather proof steel sheet.
- Steel sheet motor supports with airflow straighteners.
- External rotor motor IP44 protection ISO B, speed adjustable by electronic speed regulator.
- High efficiency backward blade impeller.
- Terminal box in techno-polymer.
- Wall bracket

TECHNICAL SPECIFICATIONS

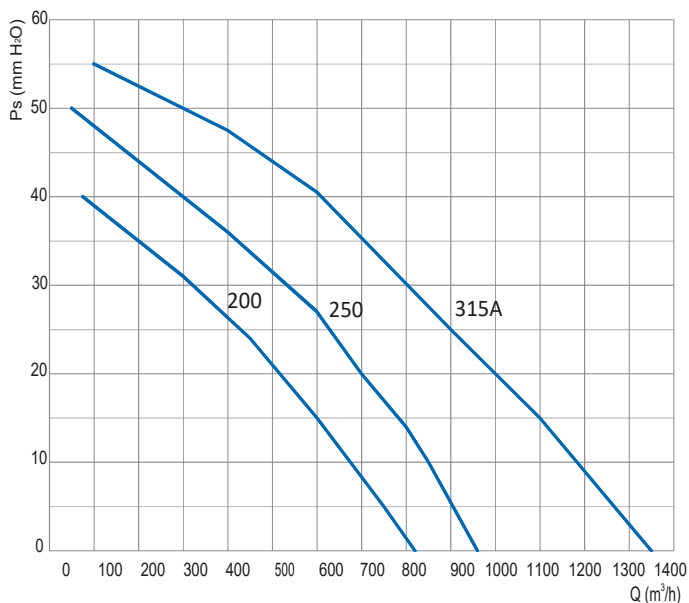
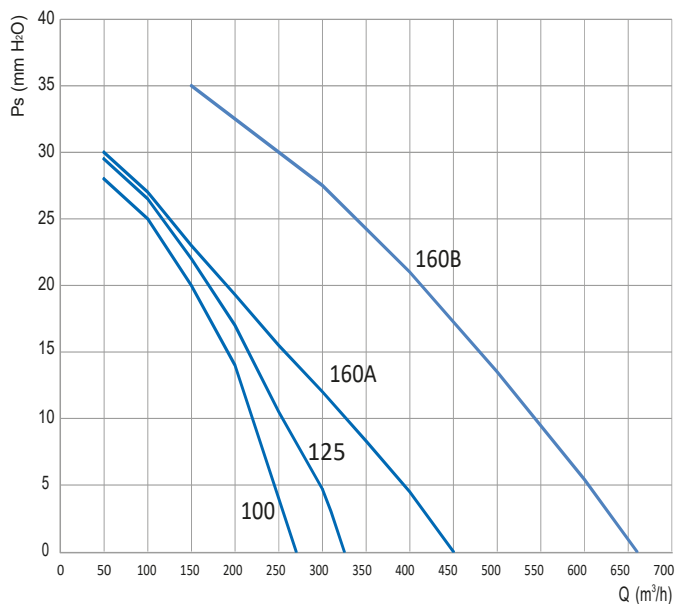
- Conveyed air: clean
- Temperature air: $-20^{\circ}\text{C} / +50^{\circ}\text{C}$
- Voltage and frequency: mono phase 230V-50Hz.

ACCESSORIES

- Speed regulators SRE
- Butterfly shutters SH
- Hose clamps FA
- Protection grids RG
(Necessary for use in free air).



Performanse prikazane na dijagramima odnose se na vazduh na temperaturi od 15 °C i nadmorskoj visini od 0 m., a dobijeni su u instalacijama tipa "D" u nedostatku mreže i pribora.
Performances shown in the selection diagrams refer to air at 15°C temperature and 0 mt a.s.l. altitude, and they were obtained in installation type "D" with no grid nor accessories.



DIAM Nivo buke

Noise level

LwA/Radiate

Model	63	125	250	500	1k	2k	4k	8k	Tot
100	-	18	31	43	46	43	35	23	49
125	-	22	35	47	49	46	38	27	53
160A	-	20	33	45	47	44	36	25	51
160B	2	25	39	50	52	49	41	30	56
200	2	24	36	49	51	49	40	29	55
250	5	27	39	52	54	51	43	32	58
315A	7	29	41	44	56	53	45	35	58

Modell Model	Obim.- Flow rate (m ³ /h)	Pm (W)	In max (A)	Lp dB(A)	Regulator Regulator
100	270	74	0,31	35	SRE-1,5A
125	325	74	0,31	39	SRE-1,5A
160A	430	74	0,31	37	SRE-1,5A
160B	660	103	0,5	42	SRE-1,5A
200	820	103	0,5	41	SRE-1,5A
250	960	140	0,6	44	SRE-1,5A
315A	1350	219	0,9	44	SRE-1,5A

Tolerancije: aerodinamičke performanse i buka su unutar tolerancija navedenih u DIN 24166, klasa 2

Tolerances: performances and sound power levels within the tolerances allowed by the DIN 24166 standard for Class 2.

Pm = Snaga motora / Motor power.

In = Potrošnja struje / Absorbed current.

Lp = Nivo zvučnog pritiska u slobodnom polju na 3 m od ventilatora sa kanalnim otvorima./Sound pressure level is measured in free field at 3 m distance from the fan, with inlet and outlet ducted.

1 - Zaštitna mreža (dodatna oprema) - Obbligatorio per l'utilizzo a bocca libera Protection grid (accessory) mandatory for free air

2 - Leptir amortizer /Butterfly shutters

3 - Trup/Casing

4 - Grupa motor-radno kolo /Motor impeller group

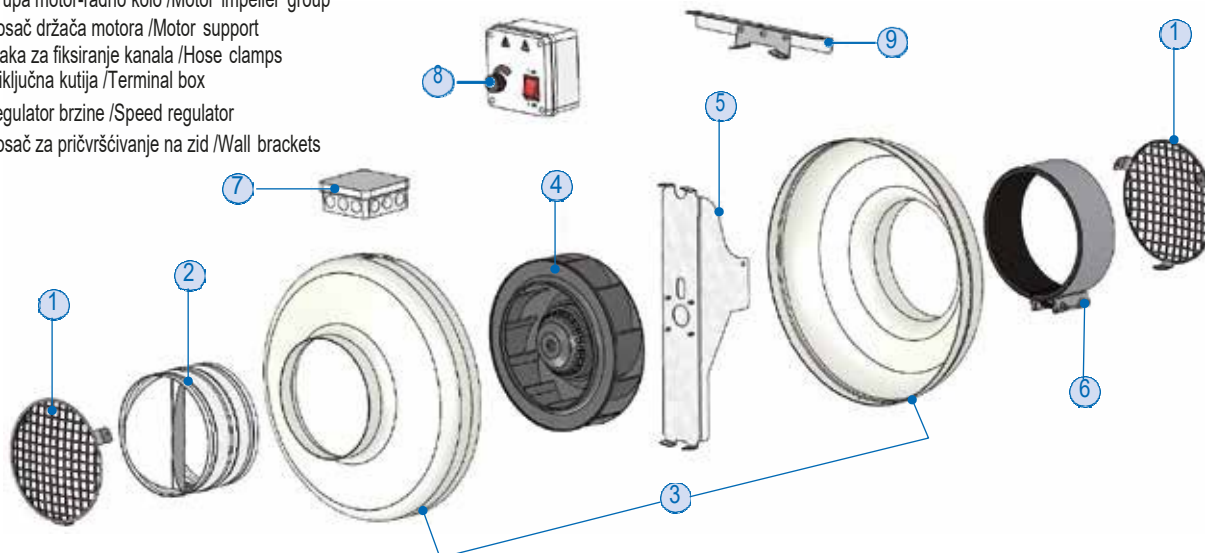
5 - Nosač držača motora /Motor support

6 - Traka za fiksiranje kanala /Hose clamps

7 - Priključna kutija /Terminal box

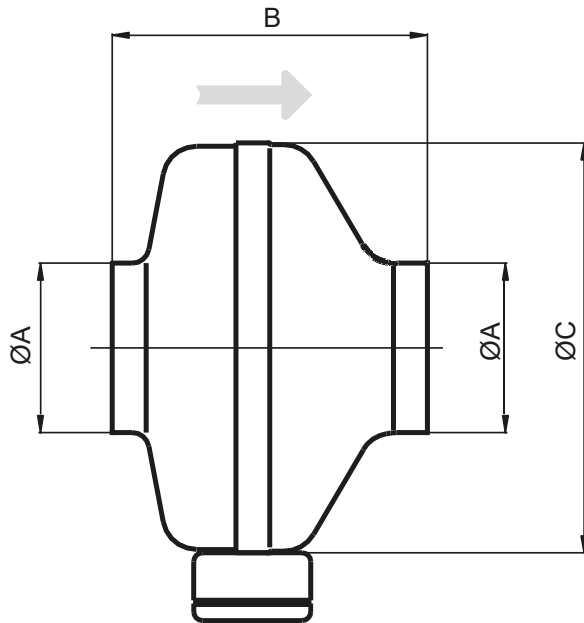
8 - Regulator brzine /Speed regulator

9 - Nosač za pričvršćivanje na zid /Wall brackets



DIAM**Dimenzije**

Dimensions



Model Model	ØA	B	ØC	kg*
100	100	189	244	3
125	125	182	244	3
160A	160	189	244	3
160B	160	217	344	4
200	200	231	344	5
250	250	230	344	5
315A	315	243	402	7

Dimenzije u mm/Dimensions in mm(*)
Indikativno/Indicative

DIAM**Pribor**

Accessories

**ZIDNI NOSAČ**

Koristi se za pričvršćivanje
zidni ventilator (uključen)

WALL BRACKETS

SB

To be used to fix the fan on the wall (included)

**ZAŠTITNA MREŽA**

Dizajniran je da spreči slučajni
kontakt sa rotirajućim delovima
Obavezno za upotrebu za
slobodan vazduh

PROTECTION GRID

RG

Required to prevent accidental contact
with rotation parts.
mandatory for free air

**VEZICA**

Kragna za pričvršćivanje
ventilatora do kanala

HOSE CLAMP

FA

To be used to connect the fan to the ducting.

**ZATVARAČ**

Leptir nepovratni amortizer.

SHUTTER

SH

Backdraught butterfly shutter

REGULATOR BRZINE
SPEED REGULATOR**SRE**