

FORWARD



Mali centrifugalni ventilatori zakrivljeni napred
Small size forward curved blade centrifugal fan

APLIKACIJE

Mali centrifugalni ventilatori serije FORWARD su pogodni za transport čistog vazduha i neprašnih isparenja, do maksimalne temperature od 80 °C.

Oni nalaze svoju primenu u svim onim industrijskim primenama gde su potrebne male količine vazduha sa srednje visokim pritiscima, kao što su mašine alatke, usisavanje ili ubrizgavanje u kanali, aspiratori itd.

KONSTRUKCIJA

- Kućište od obojenog čeličnog lima. Jednostavna ulazna radna kola, napravljena od pocinkovanog lima sa napred zakrivljenim lopaticama (sirocco).
- Trofazni ili monofazni asinhroni motor, stepen zaštite IP 55, klasa izolacije F, servis S1, oblik B35 (FORWARD 122-142 oblik B5), konstrukcija prema standardima IEC / EEC (UNEL MEC).
- Izvršenje 5; direktna spojnica sa konzolnim radnim kolom.

TEHNIČKE SPECIFIKACIJE

- Preneti vazduh: mak 80 ° C, min -20 ° C.
- Napon i frekvencija napajanja:
 - jednofazni (M) 230V-50 Hz
 - trofazni (T) 400V-50 Hz
- Standardna orijentacija: LG 270.

NA ZAHTEV

- Potporna stolica (osim 122-142): FF-FO.
- Verzija za visoke temperature: FORWARD-AT.
- Atek verzija: FORWARD-ATEKS.
- Zaštitna mreža (dodatna oprema) - Obavezna za upotrebu sa slobodnim vazduhom

APPLICATIONS

Small size centrifugal fans of FORWARD line are designed to convey clean air and dustless smokes, up to the maximum temperature of 80°C.

They are used in all industrial applications where small air volumes and medium-high pressure are required, for instance machines tool, suction or intake in canalizations, hoods, etc.

CONSTRUCTION

- Volute in painted metal sheet. Forward curved blade single inlet impeller, in galvanized steel sheet.
- Asynchronous three phase or single phase motor, IP 55, insulation class F, service S1, mounting type B35 (FORWARD 122-142 mounting type B5), according to IEC/EEC.
- Arrangement 5; direct coupled, discharge angle LG270.

TECHNICAL SPECIFICATIONS

- Conveyed air : max 80°C, min - 20° C
- Voltage and frequency :
 - Mono-phase (M) 230V-50 Hz
 - Three-phase (T) 400V-50 Hz
- Standard discharge angle: LG 270.

ON REQUEST

- Fan support (excluded 122-142): FF-FO.
- High temperature version: FORWARD-AT.
- Explosion proof version: FORWARD-ATEX.
- Protection grid (accessory) mandatory for free air

FORWARD

Smernice

Standardna orijentacija LG 270

Discharge angles

Standard discharge angle LG 270

RD	RD 0	RD 45	RD 90	RD 135	RD 180	RD 225	RD 270	RD 315
LG	LG 0	LG 45	LG 90	LG 135	LG 180	LG 225	LG 270	LG 315

Performances

1 mm H₂O= 9,8 Pa

Performanse prikazane na dijagramima odnose se na vazduh na temperaturi od 15°C i nadmorskoj visini od 0 metara, a dobijene su u instalacijama tipa "D" u odsustvu mreže i pribora.
 Performances shown in the selection diagrams refer to air at 15°C temperature and 0 mt a.s.l. altitude, and they were obtained in installation type "D" with no grid nor accessories.

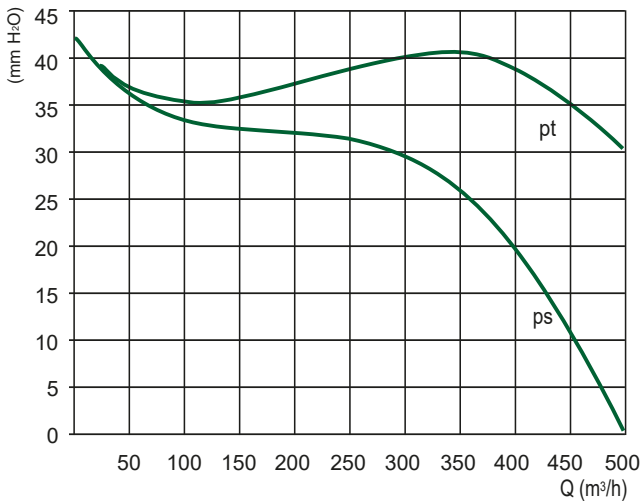
2 POLA/POLES (3000 rpm) - T: trofazno/three-phase (3Ph-400V-50 Hz)

Model Model	Pm (kW)	In max (A)	Mot (H)	Lp dB(A)
122 T	0,09	0.29	56	60
142 T	0,18	0.65	63	68
152 T	0,25	1.35	63	70
162 T	0,55	1.9	71	71
182 T	1,1	2.5	80	74

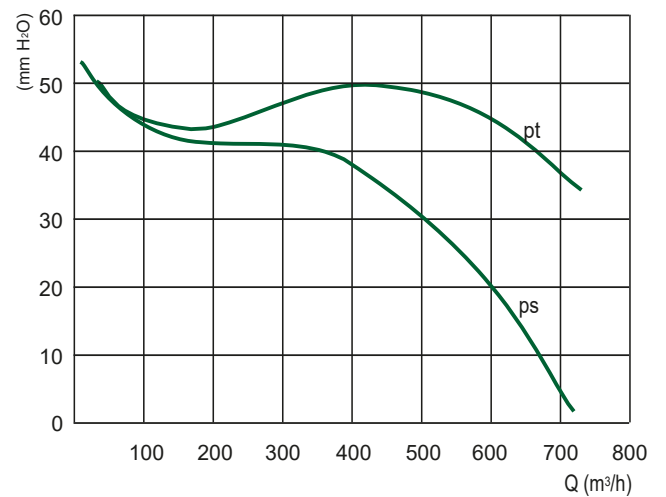
2 POLA/POLES (3000 rpm) - M: monofaznoe/single-phase (1Ph-230V-50 Hz)

Model Model	Pm (kW)	In max (A)	Mot (H)	Lp dB(A)
122 M	0,09	0.8	56	60
142 M *	0,18	0.85	63	68
152 M *	0,25	3.6	63	70
162 M *	0,55	5.2	71	71
182 M *	1,1	7.9	80	74

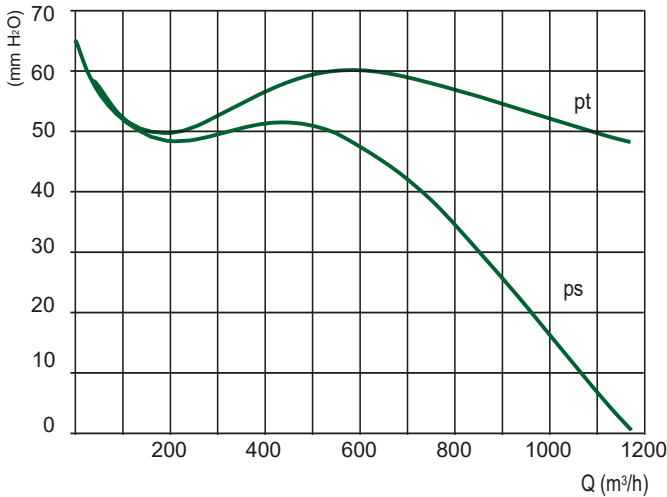
FORWARD 122



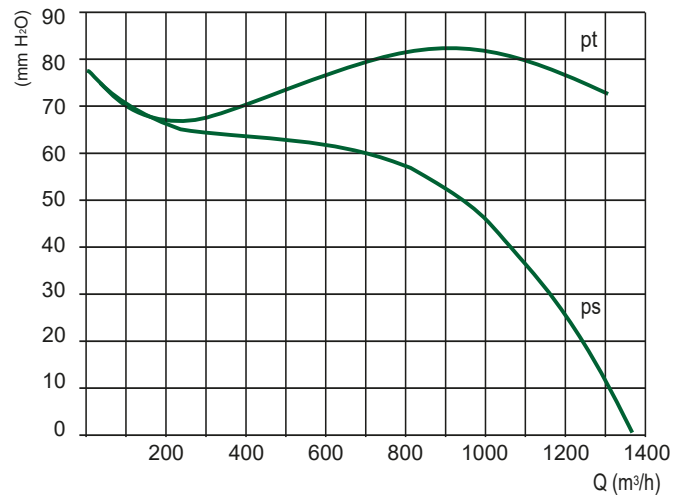
FORWARD 142



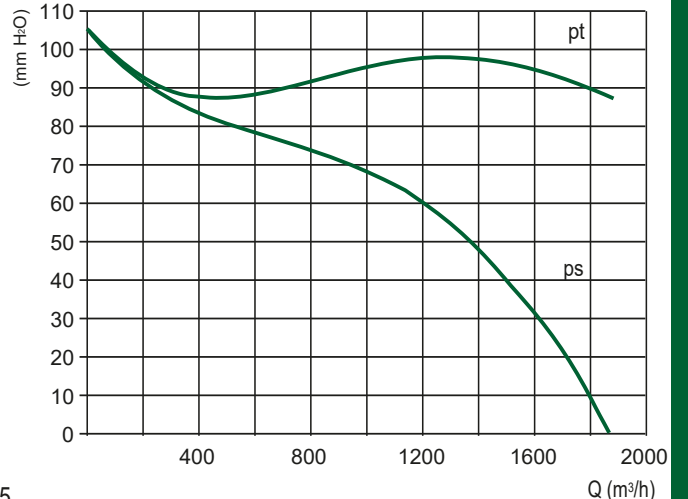
FORWARD 152



FORWARD 162



FORWARD 182



Tolerancija: aerodinamičke performanse i buka su unutar tolerancija navedenih u DIN 24166, klasa 2.

Tolerances: performances and sound power levels within the tolerances allowed by the DIN 24166 standard for Class 2.

Upozorenje: nivo zvučnog pritiska se odnosi na omnidirekciono merenje u slobodnom polju na 1,5 m od ventilatora na tački maksimalne efikasnosti sa kanalnim usisom i isporukom.

Attention: sound pressure level is measured in free field at 1.5m from the fan, at maximum efficiency with ducted inlet and outlet.

* Samo za dodatnu instalaciju U.E - * Only for-non Europeans market

FORWARD Dimenzije

Dimensions

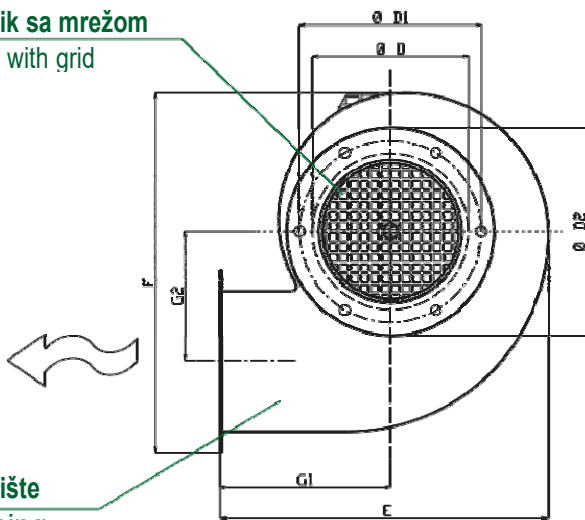
Model Model	A1	B1	A2	B2	A3	B3	Ød	ØD	ØD1	ØD2	E	F	G1	G2	L	M	kg*
122	80	80	96	96	115	115	8,2	119	136	150	205	238	93	84	254	43	5,2
142	90	90	112	112	130	130	8,2	129	155	170	219	252	109	92	271	48	6,6
152	108	108	137	137	160	160	8,2	150	175	190	252	290	129	98	301	57	7,8
162	108	108	137	137	160	160	8,2	150	175	190	252	290	129	98	329	57	10
182	118	118	147	147	170	170	8,2	169	200	215	288	334	142	118	358	63	16,8

Dimenzije u mm/Dimensions in mm
*Indikativno/Indicative

Težina ventilatora u kg (u kompletu sa motorom)
Weight of fan in kg (complete with motor)

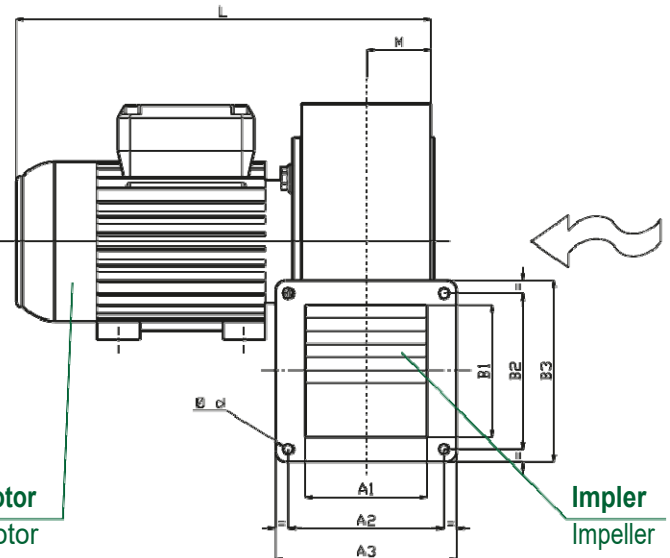
Usnik sa mrežom
Inlet with grid

Kučište
Casing



Motor
Motor

Impler
Impeller



FORWARD Pribor

Accessories

Zaštitna rešetka za izlaz (pribor)
obavezno za slobodan vazduh
OPG-FO Outlet protection grid (accessory)
mandatory for free air

PODRŠKA / FAN SUPPORT FF-FO

Modello Model	A	B	C	D	E	F	Mot (H)	kg
152	100	200	140	230	145	208	63	1,8
162	100	200	140	230	145	216	71	1,8
182	100	200	140	230	145	225	80	1,8

Dimenzije u mm/Dimensions in mm

