

PLATE-M atex

Aksijalni ventilator u eksplozivnoj atmosferi G ili D grupa II kategorije 2 ili 3
Plate axial fan in explosive atmosphere G or D group II category 2 or 3



APLIKACIJE

Ventilatori serije PLATE-M ATEX se koriste tamo gde je, zbog prisustva zapaljivih gasova, neophodno obezbediti ispravan odvod vazduha, izbegavajući opasnost od eksplozije. Na primer u ventilaciji prostorija za baterije, naftnih platformi, hemijske industrije, laboratorija, itd., u primenama sa fiksiranjem na zid ili panel

DOMET

Seriya se sastoji od 10 veličina sa prečnikom radnog kola od 250 do 800 mm.

KARAKTERISTIKE

PLATE-M ATEX seriju karakteriše upotreba materijala i poseban izbor dizajna koji ima za cilj da se izbegne rizik od eksplozije što je više moguće, u skladu sa ATEKS direktivom 2014/34 / EU.

Za ventilatore kategorije 2G, 2D ili 3G, 3D predviđene su različite konstrukcije.

KONSTRUKCIJA

- Transporter sa kvadratnim okvirom od poluprovodnog antistatičkog plastičnog materijala ili od čeličnog lima sa ili bez trake od aluminijumske legure u zoni prolaza ventilatora.
- Sigurnosna mreža na strani motora od čelične žice i zaštićena od atmosferskih uticaja, u skladu sa UNI EN 294.
- Radno kolo visokih performansi, sa glavčinom od livenog aluminijuma i noževima od livenog aluminijuma ili antistatičkim plastičnim materijalom.
- Balansiranje prema UNI ISO 21940-11 standardima.
- Trofazni ili jednofazni asinhroni elektromotor naizmjenične struje, IP 55 zaštita, klasa F izolacije, konstrukcija oblika B5 po IEC/EEC standardima, S1 servis.
Otporan na eksploziju ATEX ODOBREN ZA EKSPLOZIVNU ATMOSFERU G ili D GRUPU II.
- Izvedba 5 (direktna spojnica sa konzolnim radnim kolom).

TEHNIČKE SPECIFIKACIJE

PLATE - M (verzija ATEX)

- Tečnost koja se prenosi: gas bez prašine, neabrazivni ili korozivni gas.
- Temperatura tečnosti koja se prenosi na: -20 ° C / + 40 ° C.
- Napon napajanja:
trofazna verzija (T) 400V-3F.
monofazna verzija (M) 230V-1Ph.
- Frekvencija: 50Hz.
- Protok vazduha od motora do radnog kola, položaj A (FMG)

PRIBOR

- Gravitacioni zatvarač (SG) (za sigurno područje).
- Sigurnosna mreža sa strane radnog kola (PG-P). (Obavezno za upotrebu sa slobodnim vazduhom)
- Odstojnik (SP).

NA ZAHTEV

- Verzije sa građevinskim materijalima koji nisu navedeni, pod uslovom da su u skladu sa važećim propisima.
- Verzije sa protokom vazduha od radnog kola do motora, pozicija B (FGM)

APPLICATIONS

PLATE-M ATEX line is designed to grant a correct air extraction avoiding risks of explosion due to the presence of flammable gases.

For instance in the ventilation of battery rooms, petro-chemical platforms, laboratories etc.; wall or panel mounting.

RANGE

This line consists of 10 sizes with impeller diameter from 250 up to 800 mm.

ADVANTAGES

PLATE-M ATEX line is characterized by particular materials and design to avoid as much as possible the risk of explosion, according to the ATEX 2014/34/UE directive.

Different constructions are foreseen for the fans working in category 2G, 2D o 3G, 3D.

CONSTRUCTION

- Supporting frame in antistatic plastic material or in steel sheet with or without aluminum stripe around the impeller rotation area.
- Inlet protection grid, with function of motor support, in steel rod manufactured in accordance with UNI EN 294.
- Impeller with high efficiency airfoil blades in plastic material and hub in die cast aluminum alloy. Variable pitch angle in still position.
- Balancing according to UNI ISO 21940-11.
- Asynchronous electric motor three or single phase, protection IP 55, class F, service S1, form B5, construction according to IEC/ EEC Explosion proof ATEX APPROVED FOR EXPLOSIVE ATMOSPHERE G or D GROUP II.
- Arrangement 5 (impeller directly coupled to motor shaft).

TECHNICAL SPECIFICATIONS

PLATE - M (ATEX version)

- Conveyed air: clean, not abrasive.
- Temperature of conveyed air: -20°C/+40°C.
- Voltage:
Three-phase version (T) 400V-3Ph
Single-phase version (M) 230V-1Ph
- Frequency: 50Hz
- Air flow from motor to impeller, position A (FMG).

ACCESSORIES

- Gravity shutter (SG) (for safe area).
- Impeller side protection grid (PG-P). (Mandatory for free air)
- Spacer (SP).

ON REQUEST

- Versions with different materials always in conformity to directive.
- Versions with air flow from impeller to motor, position B (FGM).

Performanse prikazane na dijagramima odnose se na vazduh na temperaturi od 15 ° C i nadmorskoj visini od 0 m. , a dobijeni su u instalacijama tipa "B" u nedostatku mreže i pribora.
 Performances shown in the selection diagrams refer to air at 15°C temperature and 0 m a.s.l. altitude, and they were obtained in installation type "B" with no grid nor accessories.

4 pola/poles (1500 rpm) - monofazno/single-phase (1Ph-230V 50Hz)

Model	Obim - Flow rate (m ³ /h)	Pm (kW)	In max (A)	Mot. (H)	Lp dB(A)
254 M	1.400	0,09	1	56	47
314 M	2.300	0,09	1	56	50
354 M	3.200	0,18	1,6	63	54
404 M	4.500	0,18	1,6	63	59
454 M	6.000	0,25	2,4	71	65
504 M	9.300	0,55	4,5	80	66

4 pola/poles (1500 rpm) - trofazno/three-phase (3Ph-400V 50Hz)

Model	Obim - Flow rate (m ³ /h)	Pm (kW)	In max (A)	Mot. (H)	Lp dB(A)
254 T	1.400	0,09	0,3	56	50
314 T	2.300	0,09	0,4	56	50
354 T	3.200	0,18	0,6	63	54
404 T	4.500	0,18	0,6	63	59
454 T	6.000	0,25	0,8	71	65
504 T	9.300	0,55	1,6	80	66
564 T	11.000	0,75	2	80	67
634 T	12.000	0,75	2	80	72
714 T	16.000	1,5	3,5	90	76

6 pola/poles (1000 rpm) - trofazno/three-phase (3Ph-400V 50Hz)

Model	Obim - Flow rate (m ³ /h)	Pm (kW)	In max (A)	Mot. (H)	Lp dB(A)
506 T	6.000	0,18	0,7	71	55
566 T	8.000	0,25	1	71	58
636 T	11.500	0,37	1,3	80	63
716 T	15.000	0,75	2	90	65
806/A T	18.000	1,1	3	90	69
806/B T	21.000	1,5	4	100	70

8 pola/poles (750 rpm) - trofazno /three-phase (3Ph-400V 50Hz)

Model	Obim - Flow rate (m ³ /h)	Pm (kW)	In max (A)	Mot. (H)	Lp dB(A)
508 T	4.500	0,08	0,6	71	48
568 T	6.000	0,1	0,7	71	52
638 T	8.000	0,18	0,8	80	57
718 T	10.500	0,25	1,1	80	58
808 T	18.000	0,75	2,3	100	63

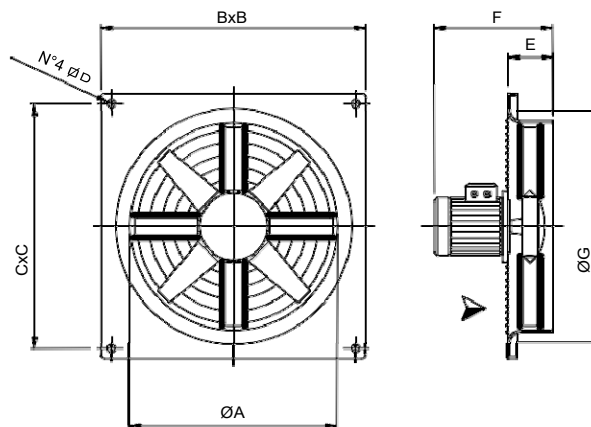
Tolerancije: aerodinamičke performanse i buka su unutar tolerancija navedenih u DIN 24166, klasa 2.

Tolerances: performances and sound power levels within the tolerances allowed by the DIN 24166 standard for Class 2.

Upozorenje: nivo zvučnog pritiska se odnosi na omnidirekciono merenje u slobodnom polju na 5 m od ventilatora sa slobodnim usisom i pražnjenjem.

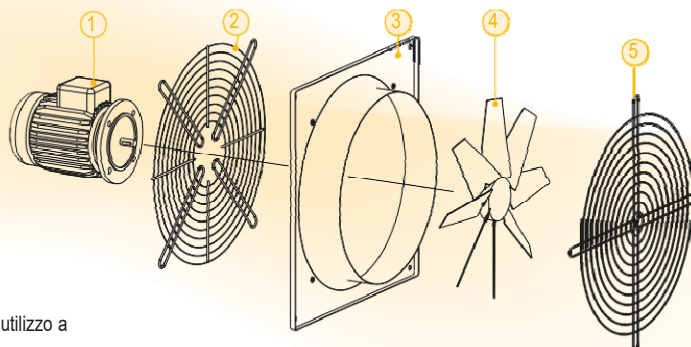
Attention: sound pressure level is measured in free field at 5 m from the fan, in any direction, with free inlet and outlet.

Model	ØA	BxB	CxC	ØD	E	F(*)	ØG	Kg(*)
25	260	340	300	10	90	300	315	9
31	310	390	350	10	110	360	365	10
35	360	440	400	10	110	360	410	11
40	410	500	450	10	110	390	465	12
45	460	560	510	10	110	390	510	15
50	510	650	580	10	110	400	570	23
56	570	700	630	10	130	410	630	26
63	640	800	730	12	130	410	700	31
71	710	850	800	12	130	510	770	53
80	810	950	900	12	180	510	900	60



Dimenzije u mm/Dimensions in mm

(*) Indikativno/Indicative



- 1 - Motor - Motor
- 2 - Zaštitna mreža za motor – Motor support Grid
- 3 - Panel - Plate
- 4 - Impler - Impeller
- 5 - Bočna mreža radnog kola / (obbligatorio per l'utilizzo a