

ROOF-AM ERP



Aksijalni prstenasti krovni ventilator - "UNEL-MEC" Ring axial roof fan - "IEC" motor

APLIKACIJE

Krovni ventilatori serije ROOF-AM su namenjeni za upotrebu tamo gde su potrebni veliki protok vazduha, u krovnim aplikacijama, bez dugih kanala. Na primer: ventilacija industrijskih zgrada (fabrika, skladišta), farmi, mašinske sale itd.

DOMET

Serijski se sastoji od 8 veličina sa prečnikom radnog kola od 450 do 1000 mm.

KARAKTERISTIKE

ROOF-AM seriju karakteriše prisustvo ulaza sa velikim radijusom zakrivljenosti, kako na ulazu tako i na izlazu vazduha, koji garantuju maksimalnu tišinu i visoku vazдушnu efikasnost, a takođe omogućavaju efikasno korišćenje ventilatora kao izvlači. kao pošiljalac. Motor je lako dostupan kako za prvi električni priključak tako i za potrebe održavanja. Motor je napravljen u skladu sa međunarodnim standardima, čime se obezbeđuje pouzdanost i dugoročni ekonomski oporavak ventilatora jednostavnom popravkom ili zamenom samog motora.

KONSTRUKCIJA

- Prstenasti transporter sa dvostrukom ivicom sa velikim radijusom zakrivljenosti i bazom za sidrenje u čeličnom lima, zaštićen od atmosferskih uticaja.
- Kapa od tehnopolimera otporna na vremenske uslove.
- Mreža protiv ptica i spoljna zaštita od nezgoda, izrađena u skladu sa UNI EN ISO 12499 od čelične žice i zaštićena od atmosferskih uticaja.
- Radno kolo visokih performansi sa lopaticama od aeroprofila, sa promenljivim uglom nagiba od mirovanja u tehnopolimeru i glavčini u livenom aluminijumu. Balansiranje prema UNI ISO 21940-11 standardima.
- Asinhroni elektromotor naizmenične struje, IP55 zaštita, CI F izolacija, S1 servis, konstrukcija u skladu sa specifičnim IEC / EEC standardima (UNEL-MEC).
- Izvedba 5 ili 4 (direktna spojica sa konzolnim radnim kolom).

TEHNIČKE SPECIFIKACIJE

ROOF-AM standard

- Vazduh koji se prenosi: čist ili malo prašnjav, neabrazivan.
- Temperatura transportovanog vazduha: -20°C / $+50^{\circ}\text{C}$
- Napon napajanja: trofazna verzija (T) 400V-3Ph monofazna verzija (M) 230V-1Ph
- Frekvencija: 50Hz.
- Operacija u ekstrakciji.

PRIBOR

- Gravitacioni zatvarač, samo izvlačenje (GS-RO).
- Eksterni terminalni blok (OTB).
- Podloge za nosače na valovitim krovovima (SB).
- Counter-base to wall (CB).
- Bočna mreža radnog kola (FPG) obavezna za upotrebu sa slobodnim izlazom.
- Servisni prekidač (SV).

NA ZAHTEV

- Verzije bez mreže motora.
- Verzije za rad ubrizgavanja.
- Verzije sa "efikasno" reverzibilnim protokom vazduha (ROOF-REV).
- Verzije sa elektromotorom dvostrukog polariteta.
- Verzije sa transporterom i postoljem od nerđajućeg čelika ili aluminijuma.
- ATEKS verzije (Roof-AM Atek).
- Verzije sa metalnim poklopcem
- Verzija bez šešira.

APPLICATIONS

ROOF-AM line is designed to extract large volumes of air in roof installations, without long ducts. For instance: ventilation of industrial buildings (factories, warehouses etc.), stock farms and electrical equipments etc.

RANGE

This line consists of 8 sizes with impeller from 450 up to 1000 mm.

ADVANTAGES

This line is characterized by the wide round shaped nozzles in both inlet and outlet, warranty of reduced noise level and high efficiency. Besides these fans allow the effective operation either in exhaust or supply duty. Electric motor is easily accessible for wiring and maintenance operations, manufactured according to international standards assuring reliability and the long-term economic recovery of the unit simply repairing or replacing the motor itself.

CONSTRUCTION

- Ring casing with double wide round shaped nozzle, and base resistant to the atmospheric agents.
- Upper cover in techno-polymer resistant to the atmospheric agents.
- Protection grid on outlet side in steel rod, manufactured according to UNI EN ISO 12499.
- Impeller with high efficiency airfoil blades in plastic material and hub in die cast aluminum alloy. Variable pitch angle in still position. Balancing according to UNI ISO 21940-11
- Asynchronous electric motor, protection IP55, Class F insulated, service S1, construction according to IEC/EEC (UNEL-MEC) standard.
- Arrangement 5 or 4 (impeller directly coupled to motor shaft).

TECHNICAL SPECIFICATIONS

ROOF-AM standard

- Conveyed air: clean, not abrasive.
- Temperature of conveyed air: -20°C / $+50^{\circ}\text{C}$.
- Voltage: three phase version (T) 400V-3Ph. Single phase version (M) 230V-1Ph.
- Frequency: 50Hz.
- Working as exhaust fan.

ACCESSORIES

- Inlet gravity shutter, only for exhaust fans (GS-RO).
- Outer terminal box (OTB).
- Support base for corrugate roof covering (SB).
- Counter base (CB).
- Inlet grid (FPG) mandatory for use in free air.
- Service switch (SW).

ON REQUEST

- Versions without motor side grid.
- Intake versions.
- Versions with air flow 100% reversible (ROOF-REV).
- Versions with three phase double polarity electric motor.
- Versions with casing and base in stainless steel or aluminum.
- Explosion proof versions (Roof-AM Atek)
- Versions with metal sheet cover.
- Versions without cap.

Performances

1 mm H₂O= 9,8 Pa

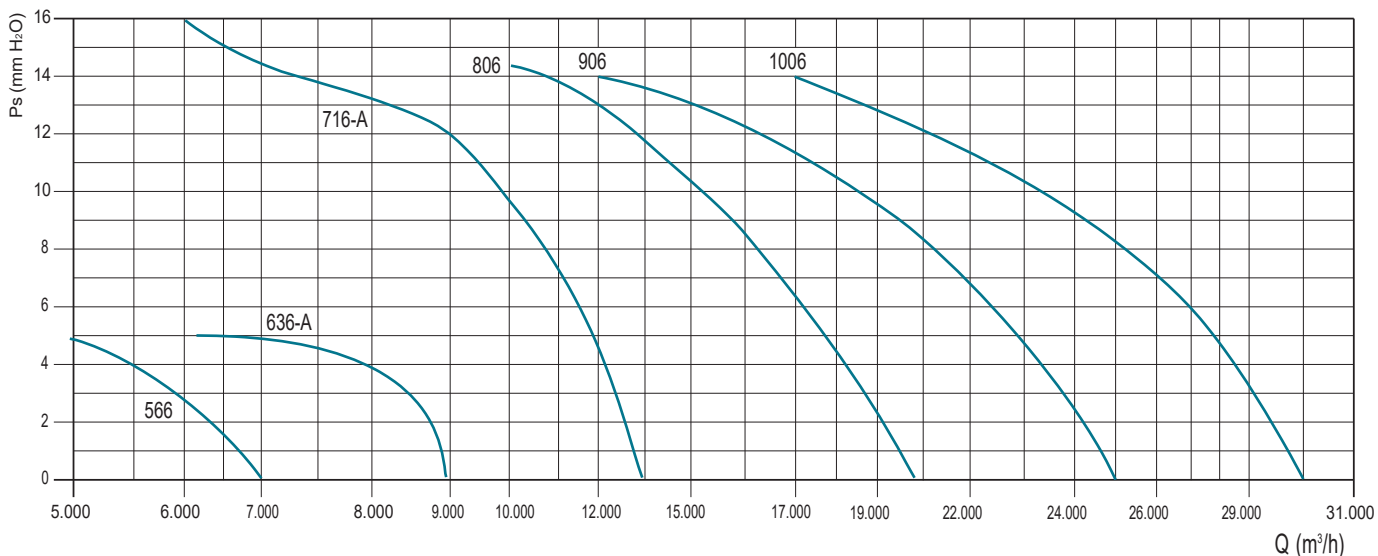
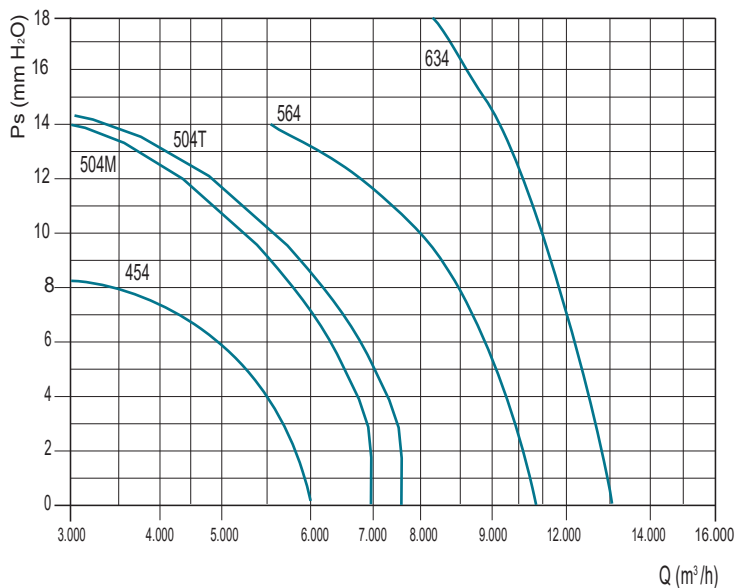
Performanse prikazane na dijagramima odnose se na vazduh na temperaturi od 15°C i na nadmorskoj visini od 0 metara, a dobijene su u instalacijama tipa "C" u odsustvu mreže i pribora.
Performances shown in the selection diagrams refer to air at 15°C temperature and 0 mt a.s.l. altitude, and they were obtained in installation type "C" with no grid nor accessories.

4 pola/poles (1500 rpm) - monofazno/mono-phase (1Ph-230V 50Hz)

| Modello Model | Portata - Flow rate (m ³ /h) | Pm (kW) | In max (A) | Mot. (H) | Lp dB(A) |
|------------------|--|------------|---------------|-------------|-------------|
| 454 M | 6.000 | 0,25 | 1,8 | 71 | 59 |
| 504 M | 7.000 | 0,37 | 3,3 | 71 | 63 |

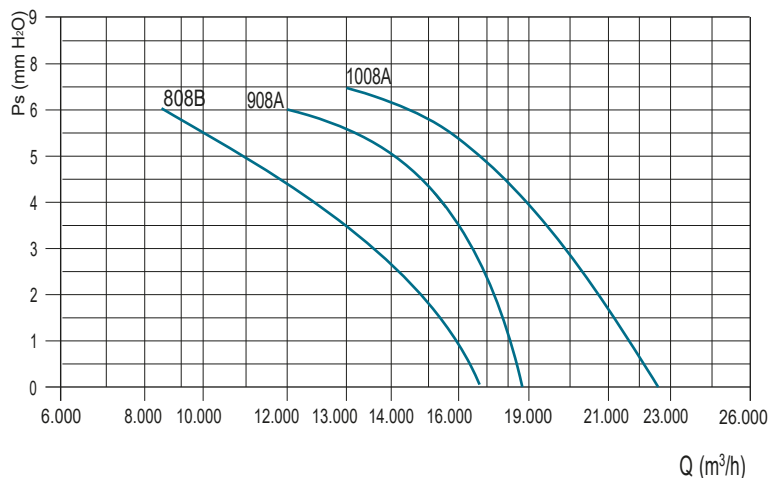
4 pola/poles (1500 rpm) - trofazno/three-phase (3Ph-400V 50Hz)

| Modello Model | Portata - Flow rate (m ³ /h) | Pm (kW) | In max (A) | Mot. (H) | Lp dB(A) |
|------------------|--|------------|---------------|-------------|-------------|
| 454 T | 6.000 | 0,25 | 0,8 | 71 | 59 |
| 504 T | 7.500 | 0,55 | 1,6 | 80 | 63 |
| 564 T | 10.500 | 0,75 | 2 | 80 | 66 |
| 634 T | 13.000 | 1,1 | 2,8 | 90S | 70 |



6 polova/soles (1000 rpm) - trofazno/three-phase (3Ph-400V 50Hz)

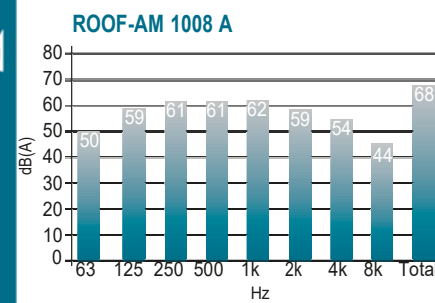
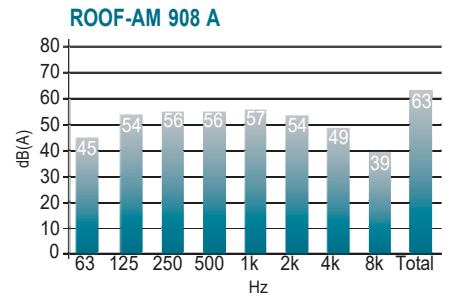
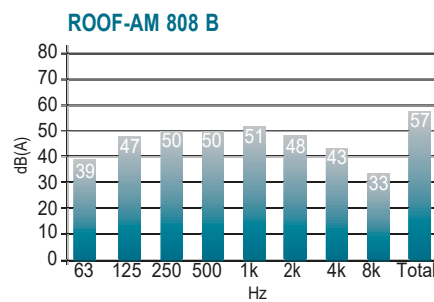
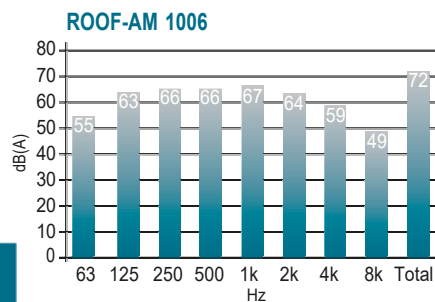
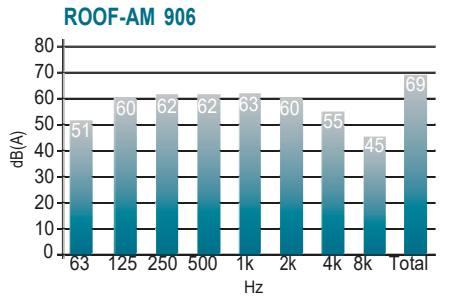
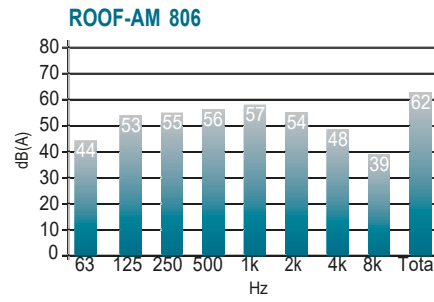
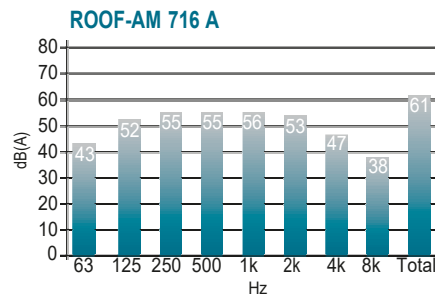
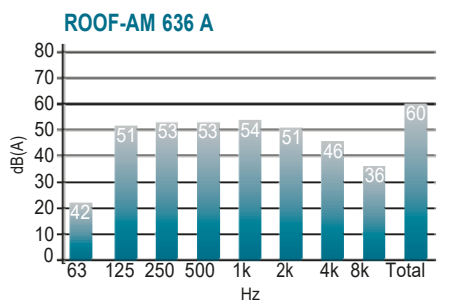
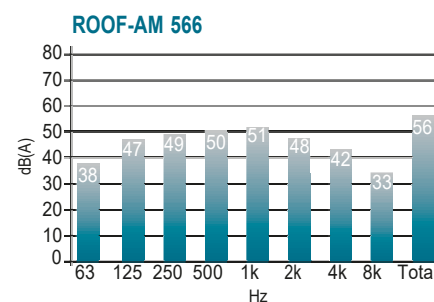
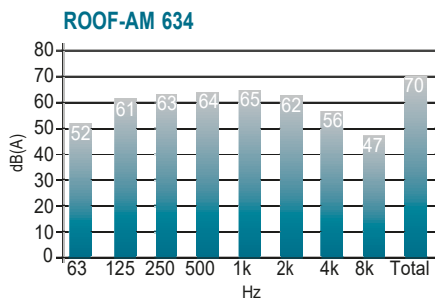
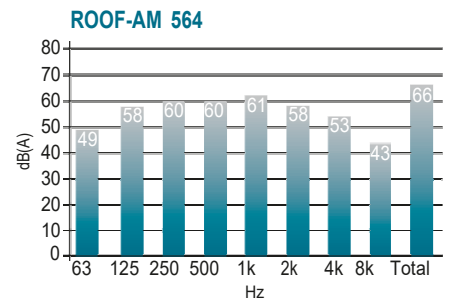
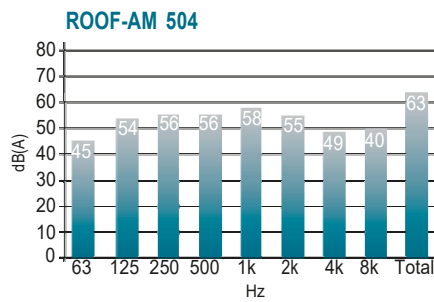
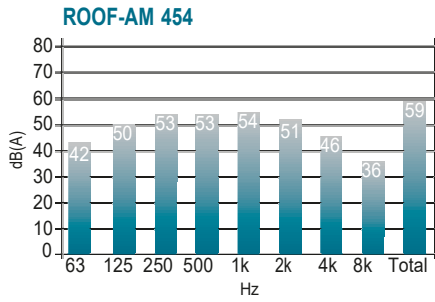
| Modello Model | Portata - Flow rate (m ³ /h) | Pm (kW) | In max (A) | Mot. (H) | Lp dB(A) |
|------------------|--|------------|---------------|-------------|-------------|
| 566 T | 6.900 | 0,25 | 1 | 71 | 56 |
| 636A T | 9.000 | 0,37 | 1,3 | 80 | 60 |
| 716A T | 13.500 | 0,75 | 2,2 | 90 | 61 |
| 806 T | 20.000 | 1,5 | 4 | 100 | 62 |
| 906 T | 25.000 | 1,5 | 4 | 100 | 69 |
| 1006 T | 30.000 | 2,2 | 5 | 112 | 72 |



8 polova/soles (750 rpm) - trofazno /three-phase (3Ph-400V 50Hz)

| Modello Model | Portata - Flow rate (m ³ /h) | Pm (kW) | In max (A) | Mot. (H) | Lp dB(A) |
|------------------|--|------------|---------------|-------------|-------------|
| 808B T * | 16.500 | 0,75 | 2,3 | 100 | 57 |
| 908A T | 18.800 | 0,75 | 2,3 | 100 | 63 |
| 1008A T | 22.500 | 1,1 | 3,4 | 100 | 68 |

U slučaju ugradnje u EU, koristiti samo za ekstrakcije u okruženjima koja nisu zauzeta isključivo od strane ljudi (npr. profesionalne kuhinje, industrijske i poljoprivredne aplikacije, mašine, data centri, itd.)
In case of EU installation use only for air changes in environments NOT solely occupied by persons (for example: professional kitchens, industrial and agricultural applications, machinery ventilation, OEM, data centers,...)
* Samo za dodatnu instalaciju U.E - * Only for non-Europeans market



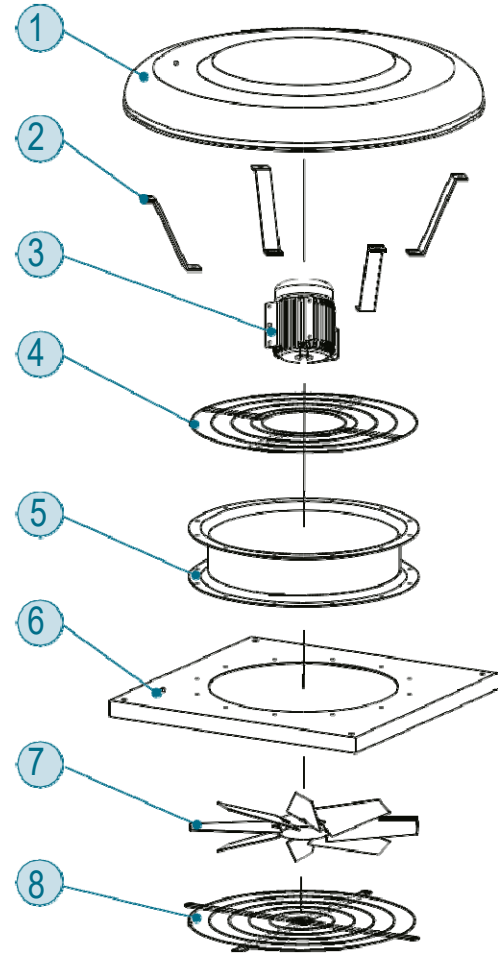
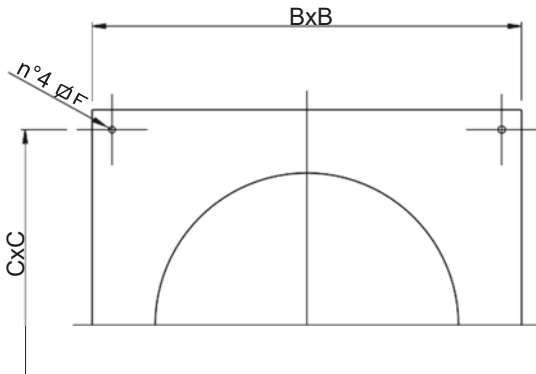
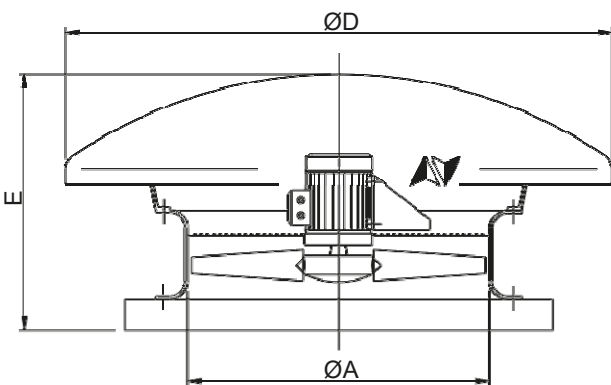
Ovim ventilacionim jedinicama, prema EU Regulativi 1253/2014, moraju upravljati preko invertera. All this ventilation units, according to EU Rule 1253/14, must be equipped with inverter.

Upozorenje: nivo zvučnog pritiska se odnosi na omnidirekciono merenje u slobodnom polju na 6 m od ventilatora sa kanalnim usisom i besplatnom isporukom.

Attention: sound pressure level is measured in free field at 6 m from the fan, in any direction, with ducted inlet and free outlet.

| Model | ØA | BxB | CxC | ØD | E | ØF | kg* |
|-------|------|------|------|------|-----|----|-----|
| 45 | 460 | 650 | 600 | 1000 | 450 | 10 | 30 |
| 50 | 510 | 760 | 710 | 1000 | 450 | 10 | 34 |
| 56 | 570 | 760 | 710 | 1000 | 450 | 10 | 38 |
| 63 | 640 | 930 | 870 | 1200 | 500 | 10 | 58 |
| 71 | 710 | 930 | 870 | 1200 | 500 | 10 | 63 |
| 80 | 815 | 1150 | 1050 | 1600 | 650 | 12 | 85 |
| 90 | 915 | 1300 | 1200 | 1600 | 650 | 12 | 120 |
| 100 | 1015 | 1300 | 1200 | 1600 | 700 | 12 | 130 |

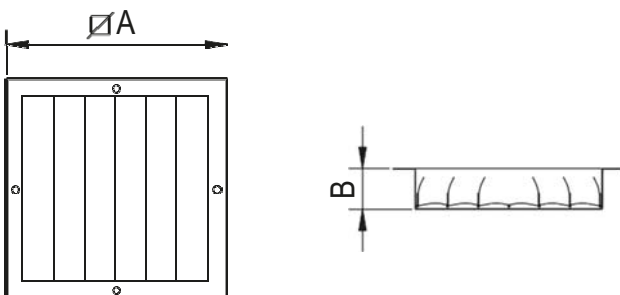
Dimenzije u mm/Dimensions in mm
 (*) Indicativo/Indicative



- 1 - Šešir/Cover
- 2 - Zaštita/Brackets
- 3 - Motor/Motor
- 4 - Mreža/Grid
- 5 - Transporter /Ring casing
- 6 - BazaBase frame
- 7 - Impler/Impeller
- 8 - Mreža (pribor) obavezna za slobodan vazduh
Grid (accessory) mandatory for free air

GRAVITACIJSKI POKLOPCI (GS-RO)

Poklopci gravitacionog zatvarača se otvaraju kretanjem vazduha sa uključenim ventilatorom i zatvaraju gravitacijom kada je isključen, izbegavajući gubitak toplote.

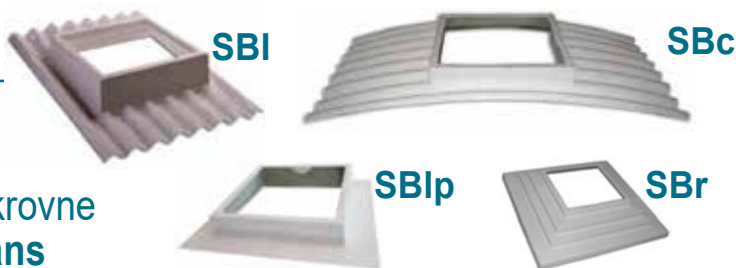


GRAVITY SHUTTERS (GS-RO)

Blades of the shutter are opened by the airflow when the fan is operating and they shut by gravity when the fan stops, thus avoiding heat waste.

| Model | A | B | kg* |
|--------------|------|-----|-----|
| GS-RO 45 | 580 | 150 | 6 |
| GS-RO 50-56 | 690 | 150 | 9 |
| GS-RO 63-71 | 825 | 150 | 10 |
| GS-RO 80 | 990 | 150 | 13 |
| GS-RO 90-100 | 1160 | 150 | 15 |

Dimenzije u mm/Dimensions in mm
 (*) Indicativo/Indicative



SB Talasaste potporne osnove za krovne kule Support bases for roof fans

APLIKACIJE

SB (converse) rebraste potporne baze napravljene od čvrstog fiberglasa, pogodne su za ugradnju naših krovnih stubova na krovove od valovite ploče, izbegavajući štetnu stagnaciju vode oko ventilatora i skupe zidarske ili stolarske radove.

VERZIJE

SBI, SBc, SBIp: za upotrebu sa krovnim ventilatorima sa bazom 930x930 mm (modeli 63 i 71).

SBr: redukcija koja se spaja sa **SBI, SBc, SBIp** bazama za 45, 50, 56 ventilatorskih jedinica.

- **SBI / 1 10k146:** internacionalni (korak 146 mm visina 48 mm)

- **SBI / 2 10k177:** "Euro" (korak 177 mm visina 51 mm mod.)

- **SBc:** „Euro“ (korak 177 mm visina 51 mm i radijus savijanja lima jednak 3 metra

- **SBIp:** karakteristike poput SBI, ali sa netalasastim preklapima (ivicama)

INSTALACIJA

Preklopite prirubnicu na nizvodnu ploču i postavite je uzvodno. Preklapanje za najmanje jedan i četvrtinu talasa sa susjednim bočnim pločama (mod. **SBI** i **SBc**). Proverite da niste previše preopteretili razgovor.

APPLICATIONS

The support bases **SB** (valleys), manufactured in sturdy glass-resin, are suitable for the installation of our roof fans on overlays built in corrugated slabs, avoiding detrimental stagnations of water nearby the fan and costly masonry or carpentry works .

VERSIONS

SBI, SBc, SBIp: to be used with roof fans having bases 930x930 mm (Models 63 and 71)

SBr: Adaptor to be coupled with soaker bases **SBI, SBc, SBIp** for installation of roof fans models 45-50-56.

The versions SB are suitable to be coupled to corrugated slabs with pitch slope type:

- **SBI/1 10x146:** International type (pitch 146 mm height 48 mm)

- **SBI/2 10x177:** "Euro" type (pitch 177 mm height 51mm)

- **SBc:** "Euro" type (pitch 177 mm height 51 mm) and radius of curvature of the sheet of 3 meters.

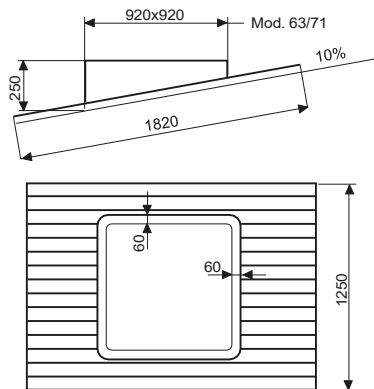
- **SBIp:** similar features to SBI but with flat edges (not wavy)

INSTALLATION

Overlap the valley to the slab downstream and under-place it upstream.

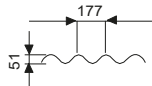
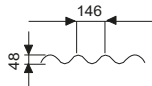
Overlap not less than one and fourth wave with the lateral adjacent slabs (mod. **SBI** and **SBc**). Verify not to have excessively overloaded the valley

SBI

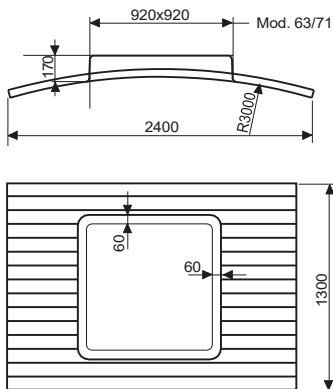


SBI/1 10x146

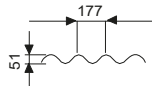
SBI/2 10x177



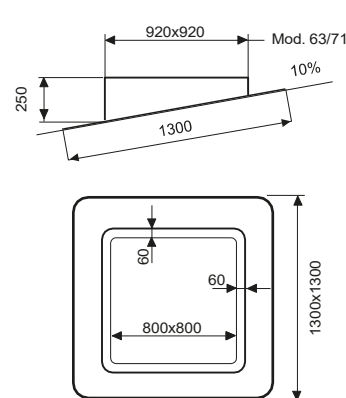
SBc



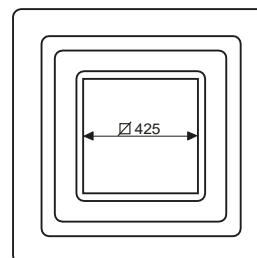
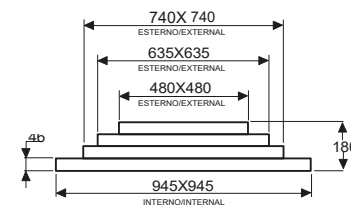
SBc



SBIp



SBr



SBI - SBc - SBIp

per/for mod. 63-71



SBI - SBc - SBIp

con/with **SBr** per/for mod. 45-50-56

